

VISAR VÄGEN TILL
LÅNGVARIG SKÖNHET





OMSLAG
trall: Transcend Havana Gold & Spiced Rum

DENNA SIDA
trall: Transcend Lava Rock
räcken: Transcend i Classic White utförande med
Fire Pit cocktail räcke och glaspaneler



trall: Transcend Island Mist

Världens ledande varumärke när det gäller trall

Under mer än 20 år har Trex utvecklat, definierat och fulländat trallalternativ till trä. Vår högkvalitativa trall av kompositmaterial kombinerar skönhet, som inte bleknar, med utomordentlig hållbarhet. Oavsett om du planerar en frukostplats i din trädgård eller för en reträttplats på taket blir det enkelt med Trex att skapa en plats utomhus som uppfyller dina krav.

4

VARFÖR TREX?

Läs om vad det är som gör Trex® olikt alla andra trallmaterial.

6

LÄS MERA

Upptäck alla förmåner som du får genom att ha en högkvalitativ trall från Trex, med låga krav på underhåll.

8

BÖRJA MED ATT PLANERA

Se våra egna produkter och börja planera ditt drömgolv.

12

SÅ HÄR ANVÄNDER DU VÅRA ANVISNINGAR

All information som du behöver för att börja installationen.

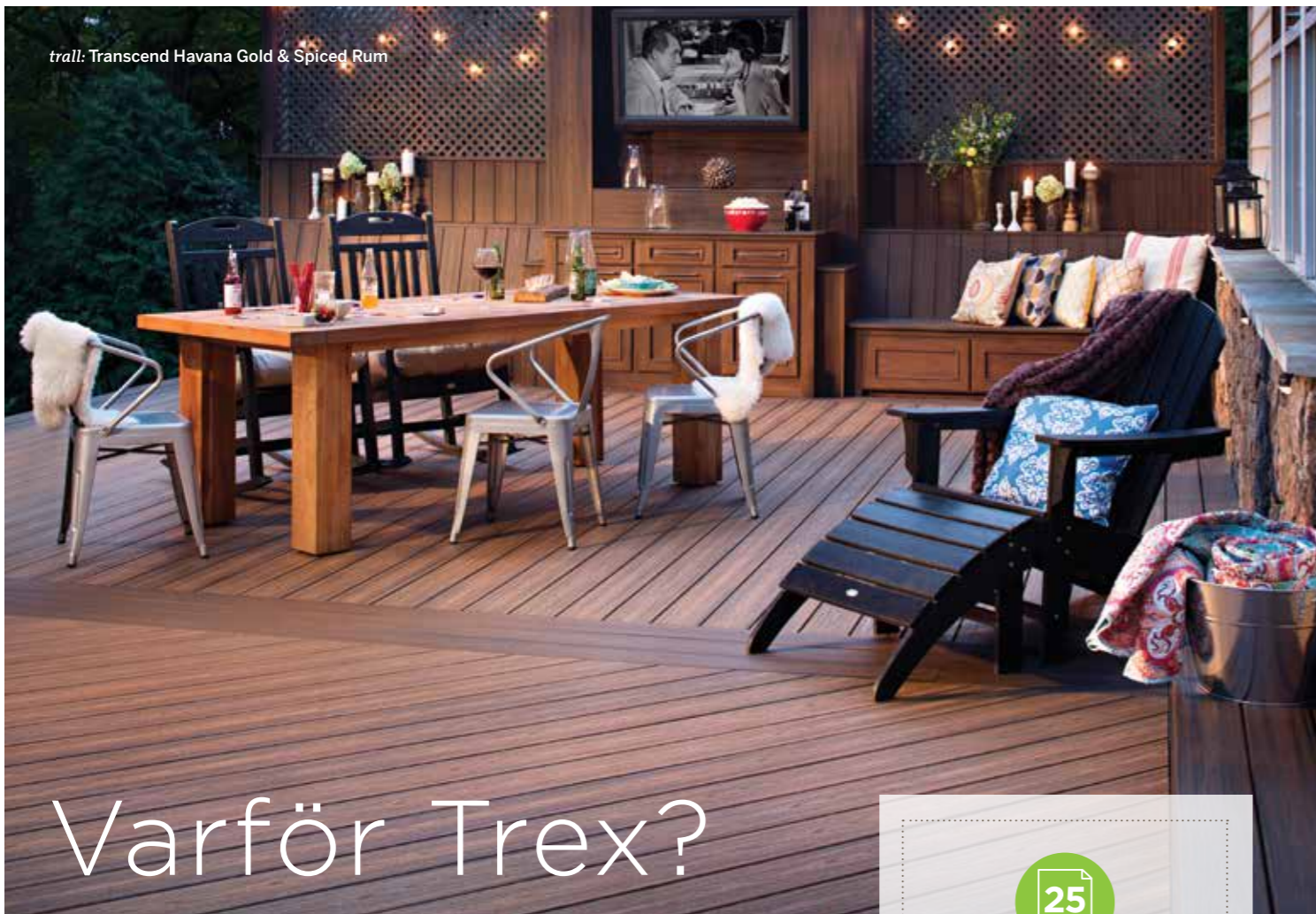
20

UNDERHÅLL OCH GARANTIER

Få information om hur lite underhåll som Trex-golven är i behov av.



trall: Transcend Havana Gold



Varför Trex?

Vi vet att ett deck inte bara är ett deck. Det är en utökning av ditt hem, din egen personliga tillflykt tillbaka till ursprunget. Med Trex kan du tillbringa mindre tid med att reparera ditt deck och mer tid med att njuta av det. Läs om hur vår innovativa skalteknik gör Trex väl värt investeringen.



HEMLIGHETEN FINNS I SKALET



Bara deck från Trex kommer inslagna i högkvalitativa skal som motstår blekning, fläckar, repor, mögel och insekter.



Med skydd av en 25 års begränsad garanti för bostäder



Lågt underhåll – aldrig något behov av infärgning, slipning eller målning



Resistent mot mögel, repor och blekning till skillnad från alla andra deck



Naturlig trälyster i flera rika färger

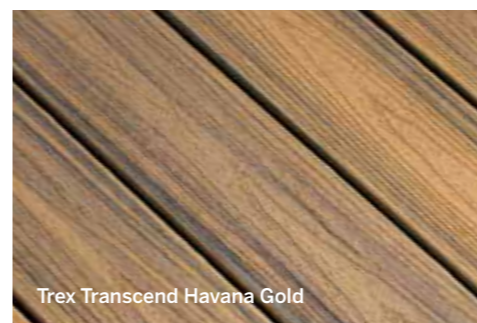


Lätt att lägga in utan att du behöver några specialverktyg

SE HUR TREX hävdar sig mot andra trallalternativ.

TREX HÖGKVALITATIVA KOMPOSITER

\$\$\$



Trex Transcend Havana Gold

HÅLLBARHET

motstår mögel, blekning, fläckar och repor; slår sig inte, ingen röta och inga flisor

ANSVAR FÖR MILJÖN

tillverkat till 95 % av återvunna material

ENKELT UNDERHÅLL

rengör med tvål och vatten

IHÅLIGA KOMPOSITER

\$



HÅLLBARHET

kan blekna, fläckas, repas och mögla

ANSVAR FÖR MILJÖN

tillverkat av återvunna material

ENKELT UNDERHÅLL

rengör med tvål och vatten, blekmedel kan behövas

PVC

\$\$\$\$



HÅLLBARHET

motstår mögel; slår sig inte, ingen röta och inga flisor

ANSVAR FÖR MILJÖN

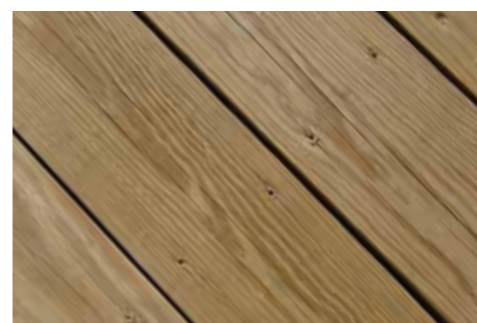
tillverkning med plast pellets

ENKELT UNDERHÅLL

rengör med tvål och vatten

TRÄ

\$



HÅLLBARHET

röta, flisning, svällning, förvriddning och blekning

ANSVAR FÖR MILJÖN

bidrar till avskogning

ENKELT UNDERHÅLL

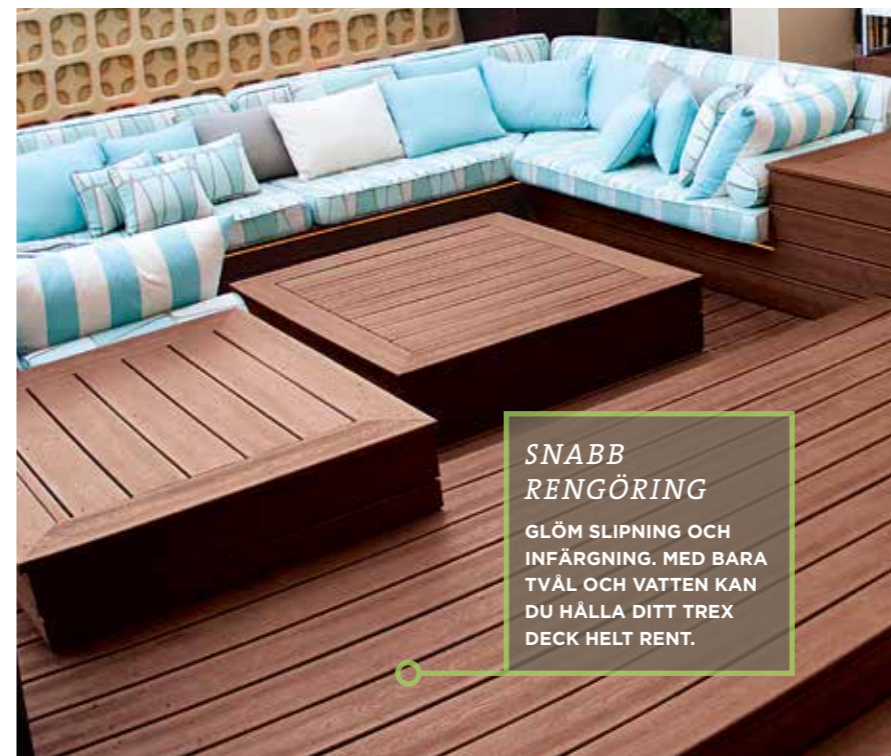
kräver oljning en gång om året

Upptäck vad det är du får när du skaffar Trex



VARAKTIG SKÖNHET

TACK VARE SITT SKAL, SOM MOTSTÅR BLEKNING, SER TREX UT SOM NYTT EFTER 25 ÅR.



SNABB RENGÖRING

GLÖM SLIPNING OCH INFÄRGNING. MED BARA TVÅL OCH VATTEN KAN DU HÅLLA DITT TREX DECK HELT RENT.



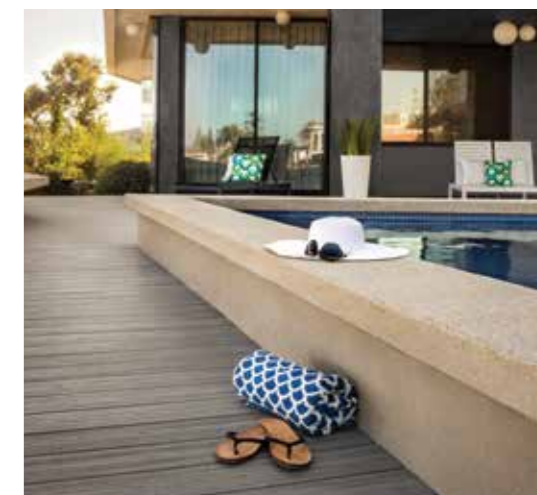
ENKELT ATT LÄGGA IN

TREX LÄGGER MAN IN LIKA LÄTT SOM TRÄGOLV - INGA SPECIALVERKTYG BEHOVS. SE STEG-FÖR-STEGET INSTRUKTIONER PÅ SID 14.

HUR VI FÅR GRÖNT ATT SE GRÖNARE UT

Från innovativa material till våra miljövänliga processer, gör att vi är mycket stolta över att kunna leverera hållbara produkter med minimala fotavtryck.

- » Alla deck från Trex är tillverkade av 95 % återvunnet material
- » Trex sparar över 180 miljoner kilogram plast och träskrot från landutfyllnadsområden varje år
- » Trex har inte fällt ett enda träd under alla år i deckverksamheten



GRÄNSLÖSA DESIGNMÖJLIGHETER

DET ÄR LÄTT ATT SKAPA ETT EGET UTSEENDE MED TREX. SE HUR MAN GÖR MED HJÄLP AV VÅR SPECIELLA MÖNSTER-GUIDE PÅ SIDAN 16.



YTOR MED MÅNGA STRUKTURER

DOLDA FÄSTEN MEDVERKAR TILL ATT BEHÅLLA TREX RIKA STRUKTUR, HELT ORÖRD OCH OPÅVERKAD AV GOLVSKRUVAR, LÄS MER PÅ SIDAN 13.



TA TILLVARA PÅ MESTA MÖJLIGA AV DINA UTOMHUSUTRYMMEN

OAVSETT OM DU BYGGER EN SOLIG PLATS PÅ BAKSIDAN, EN SVAL OCH LUFTIG BALKONG ELLER TILL OCH MED EN PLATS PÅ TAKET, HAR TREX VAD DU BEHÖVER.



trall: Transcend Island Mist



Tid för planering

Trex deck finns i en mängd varaktiga färger med djup ådringsstruktur som komplettering till vilket stilfullt hem som helst. Så förälska dig med klokhet i ett sådant. Den färg som du väljer är en färg som inte bleks och som är smutsavvisande och som du kommer att njuta av under årtionden.

TILLGÄNGLIGA FÄRGER





TRANSCEND ISLAND MIST



TRANSCEND HAVANA GOLD

Trex deck

DECK	BESKRIVNING
24 mm spårfrästa längder	 <p>24 mm tjocka x 140 mm breda x 3 660 mm långa 24 mm tjocka x 140 mm breda x 4 880 mm långa Tillgängliga i Transcend® Havana Gold & Island Mist</p>
17 mm x 184 mm list	 <p>17 mm tjocka x 184 mm breda x 3 660 mm långa Tillgängliga i Transcend Havana Gold & Island Mist</p>

Trex Hideaway® dolda infästningssystem

VERKTYG	BESKRIVNING
Startclips	 <p>2,5 clips per längdmeter startlängd och avslutningslängd (36 per förpackning)</p>
Universalt fästelement	 <p>4,6 m² förpackning (90 per förpackning)</p>



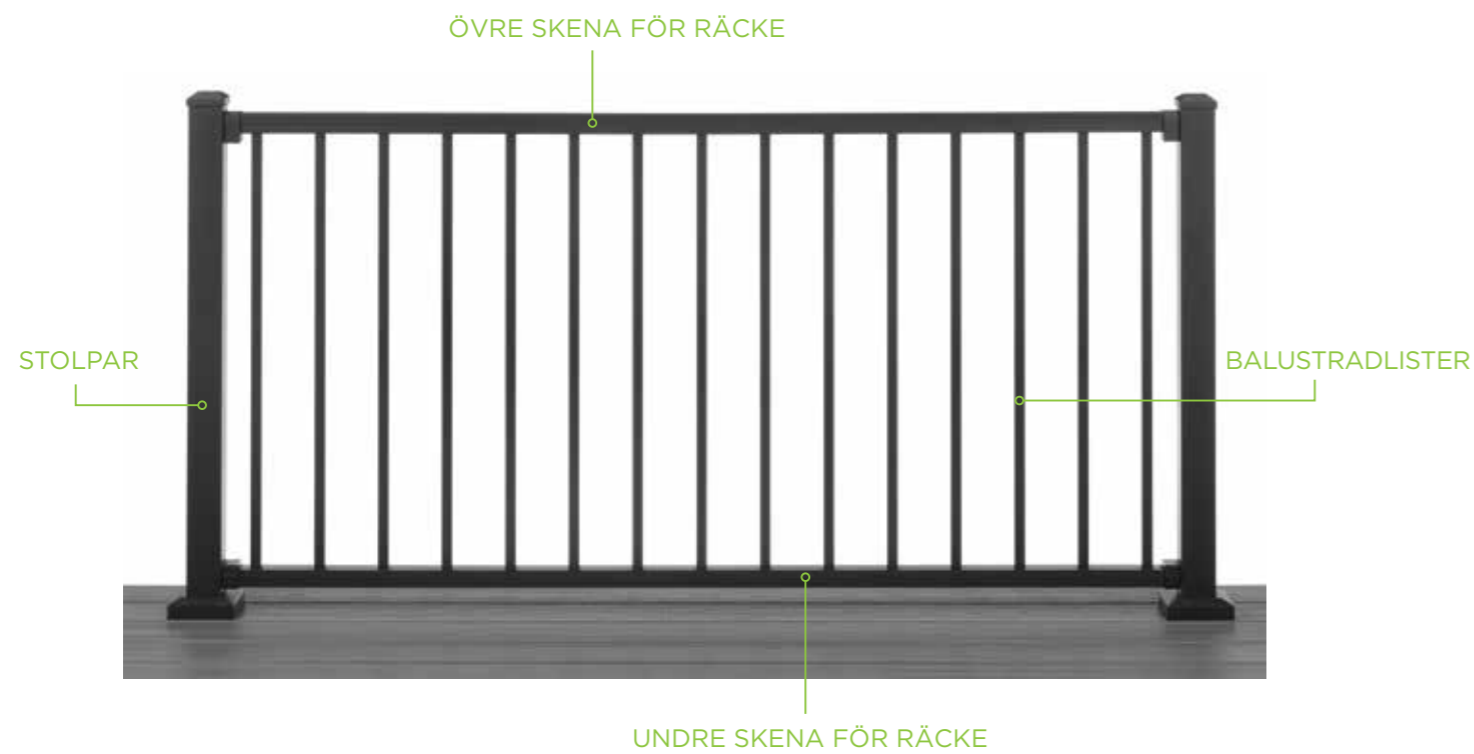
GILLAR DU VAD DU INTE SER?

Våra spårfrästa längder med vårt revolutionerande dolda Trex infästningssystem, som ger en jämn och obunden yta – inga skruvar eller skruvhål, ingenting som avbryter den jämna strukturen och den komfortabla känslan av en ny Trex deck.

Väsentligt för räcken

Ofta där det finns deck finns det räcken också. Som det synligaste elementet i ett deck spelar räcken en viktig roll när det gäller utseendet på ditt utomhusutrymme.

Med Trex räcken kan du vara övertygad om att ditt räcke kommer att motsvara dina önskemål.



STOLPAR

Dessa kraftiga, vertikala stolpar håller räcket på plats

SKENOR

Både den undre och den övre skenan är utformade för att hålla räcket rakt och har ett tilltalande utseende


BALUSTRADLISTER

Vertikala ribbor som skapar utrymme och sörjer för säkerhet



Charcoal Black

Trex Reveal® aluminium-räcken

KOMPONENT FÖR RÄCKE	BESKRIVNING
<p>Aluminiumstolpe med kåpa och aluminiumkjol för tvärstolpe</p> <p><small>Aluminiumstolpe kan användas enbart tillsammans med Trex Reveal sortiment.</small></p> 	<p>63 mm x 63 mm x 109 cm Horisontell stolpe (uppfyller krav enligt IRC)</p> <p>63 mm x 63 mm x 134 cm Stolpe i trappa (uppfyller krav enligt IRC)</p> <p>63 mm x 63 mm x 106 cm Tvärstolpe (uppfyller krav enligt IRC)</p>
<p>Monteringsplatta & monteringsdetaljer av aluminium</p> 	<p>Enbart för användning tillsammans med 63 mm aluminiumstolpe och 63 mm tvärstolpe.</p>
<p>Sats för skena och balustradlister</p> <ul style="list-style-type: none"> » Övre skena för räcke » Undre skena för räcke » Balustradlister » Monterings- och stöddetaljer 	<p>182 cm x 106 cm skensats m. Fyrkantiga balustradlister – horisontella</p> <p>182 cm x 106 cm skensats m. Fyrkantiga balustradlister – trappa</p> <p>243 cm x 106 cm skensats m. Fyrkantiga balustradlister – horisontella</p>
<p>Tillbehör för Reveal</p>	<p>Fast konsol – horisontell (4 pack)</p> <p>Fast konsol – trappa (4 pack)</p>



räcken: Reveal i Charcoal Black

Högkvalitativ

- » Aluminium besitter oöverträffad styrka med minimal geometri
- » Pulvermålning gör att aluminium blir färg- och korrosionsbeständigt
- » Lågt underhåll genom rengöring med tvål och vatten

Behåller mångårig skönhet

- » Perfekt för att få ett snyggt, modernt utseende i alla miljöer
- » Förbättrar utsikten och maximerar natursköna vyer
- » Monokromt utförande fungerar tillsammans med alla former av projekt

Trex rakt igenom

- » Stämmer överens med hela Trex sortimentet – för att inte tala om stensatta uteplatser, betongverandor mm
- » Uppbackat av Trex Reveal begränsade garanti för räcken
- » Innehåller ett minimum av 40 % återvunnen aluminium, en 100 % förnybar resurs

INSTALLATION

Före montering av en Trex produkt bör du granska lokala byggnormer och förordningar och samråda med lokala tjänstemän med ansvar för byggnation, för att säkerställa efterlevnad och säkerhet. **Samtliga plank skall renkas i båda ändar innan installation. Brädor från olika paket skall blandas innan installation för naturlig färgvariation.**

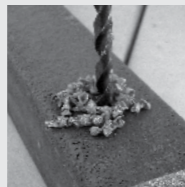
ORDLISTA

- Vagnsbult** En bult med runt huvud och en fyrkantig skuldra under huvudet för att förhindra att den vrider sig under installationen.
- Anslutningsclips** Dolt fastsättningselement som används mellan beläggningslängderna för att säkra positioneringen.
- Regel** Horisontell regel, tryckimpregnerad, som går från vägg-till-vägg, vägg-till-balk eller balk-till-balk för att stödja deck- och beläggningsmaterialet.
- Bult med runt huvud** Ett stort fastsättningselement av metall med sexkanthuvud och skruvgångor som drivs in i träet.
- Kantbalk** En bärbalk som stöder ena ändan av ett ändstycke.
- Trappnos** Den rundade framkanten på ett trappsteg.
- Konisk skruv** Självgående skruv av W-ursparingsutförande och med lätt rundat huvud.
- Fälgregel** En regel i vardera ändan av deck. Kan ha steg anslutna, vanligtvis i motsatt ända av bärbalken.
- Stigare** Den vertikala skivan fastspikad på ett längsgående element.
- Bladning** En fog som används för att sammanfoga två deck ända mot ända, vanligtvis med en 45° vinkel.
- Självgående skruv** Ett fästelement som gångar och borrar sitt eget hål och kräver inte ett förborrat hål.
- Trappsteg** Steg eller trappstegsbrädor som utgör trappsteg.
- Startclips** Metallclips som används i änden på en beläggningslängd för att säkra den på plats.
- Vangplanka** Sidostycke i trappa som stöder gångbrädan och vertikalstycket.
- Universellt fästelement** 6 mm självöppnande fästelement som har en ökad hållfasthet och medger en enklare och snabbare installation än traditionella fästelement.

ALLMÄNNA TIPS

» De flesta färgade kritlinjerna är permanenta.
Använd babypuder.

» När du borrar stora eller djupa hål, dra ut borret regelbundet för att avlägsna borrhåll.



» Om du vill göra ändstycken mindre synliga i luckorna mellan golvlängderna, måla toppen av dina regler svarta.

» Trex deck är lämplig för ett brett spektrum av applikationer. Den är inte avsedd som konstruktionselement i t.ex. som lastbärande pelare, regler, sidostycken och balkar.

» Konstruktionsmetoderna förbättras hela tiden. Säkerställ att du har de senaste, uppdaterade installationsinstruktionerna genom att besöka **trex.com**.

HUR VI FÅR GRÖNT ATT SE GRÖNARE UT UNDER PRODUKTION

Vi använder återvunnet trä från verksamheter med träbearbetning, begagnade pallar och sågspån.

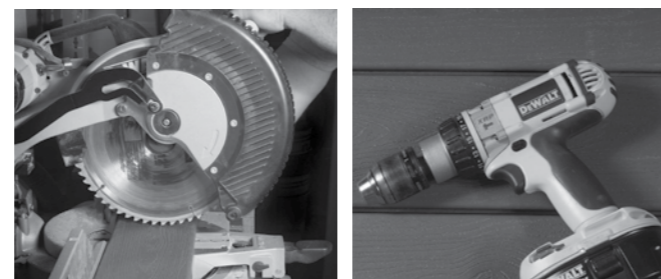
SÄKERHET

Då du arbetar med ett konstruktionsprojekt ska du alltid använda skyddskläder och säkerhetsutrustning. Använd säkerhetsglasögon, handskar, en andningsmask och långa ärmor, särskilt när du sågar i trånga utrymmen.

Trex deck och räcken är tyngre och flexiblare än trä. **FÖRSÖK INTE** att lyfta samma mängd Trex beläggningslängder som du skulle försöka med vanliga trälängder. Gå till **trex.com** för att ta del av Säkerhetsdatabladet (SDS).

VERKTYG

Du kan skapa intrikata former, profiler och mönster med Trex. De flesta installationerna kräver inga specialverktyg. För att uppnå bästa resultat, använd blad och fräsar av hårdmetall.



När du använder en geringssåg, rekommenderar vi ett 254 mm–305 mm sågblad med 40 tänder eller mindre.

Montera Trex rekommenderade fästelement och vanliga bormaskiner.

FÄSTELEMENT FÖR DECK

För att uppnå bästa resultat rekommenderar vi Trex Hideaway Dolda fästelement som fungerar bra och som ger ett tilltalande utseende.

Om något skulle inträffa beroende på att icke-rekommenderade fästelement har använts, gäller inte Trex begränsade garanti.



Startclips



Universellt fästelement

LUCKOR

Trex trall måste läggas med vissa expansionsutrymmen, både ända-mot-ända och bredd-till-bredd. Avstånd är nödvändigt för avrinning och för lätt termisk expansion och sammandragning när det gäller Trex deck. Luckor tillåter också en viss krympning av regelsystem av trä.

» Obs! Trex lister måste läggas bredd-till-bredd och ända-mot-ända på samma sätt som Trex deck. Se *tabell nedan*.

» **FÖLJ ALLTID** riktlinjerna för fogspelrum rekommenderade av Trex.

» Alla deck kräver luftcirkulation för att hålla dem torra och för att bra utseende. För att förbättra luftflödet, lämna öppningar under deck eller öka till 10 mm.

» Maximalt tillåtna vinkelräta överhäng för alla Trex deck är 13 mm.

SPALTBREDD - BREDD-TILL-BREDD	6 mm
-------------------------------	------

ÄNDE-TILL-ÄNDE/ÄNDE-TILL-BREDD OCH ANLIGGANDE

	Ände-till-ände/ ände-till-bredd	Anliggande
Över 4,5° C*	3 mm	6 mm
Under 4,5° C*	5 mm	13 mm

*Temperatur vid installation.

» När du använder de rekommenderade, dolda fästelementen, fastställer dessa det aktuella avståndet.



Bredd-till-bredd

Det erforderliga bredd-till-bredd-avståndet är 6 mm.

TIPS FÖR DOLDA FÄSTELEMENT

Startclips är nödvändiga

Du behöver 2,5 clips per längdmeter startlängd och avslutningslängd.

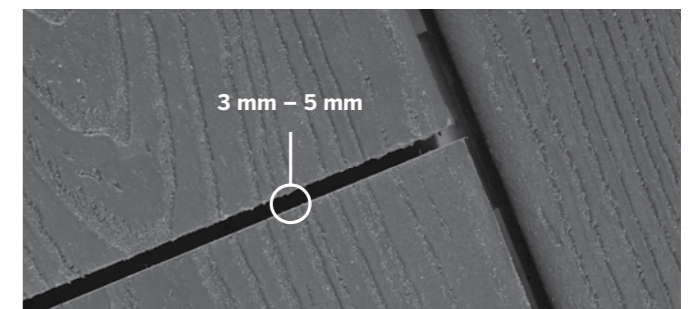
Regel (på mitten)	Golvdimension i kvadratmeter				
	10	20	30	40	50
305 mm	230	460	640	920	1150
406 mm	200	400	600	800	1000

Obs! Då dolda fästelement används (både startclips och anslutningsclips) måste ett sådant användas för varje regel.

Beräkna hur många anslutningsclips som behövs

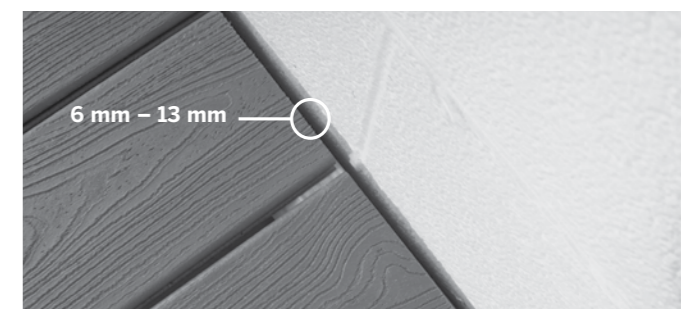
» Antal regler x antal beläggningslängder = antalet anslutningsclips som behövs.

» Nittio anslutningsclips täcker ungefär 4,6 m² om 140 mm beläggningslängder med 406 mm centra används.



Ända-till-ända/ända-till-bredd

Luckor i Trex deck ända-till-ända baserat på temperaturen vid installationstillfället. Se *tabell till vänster*.

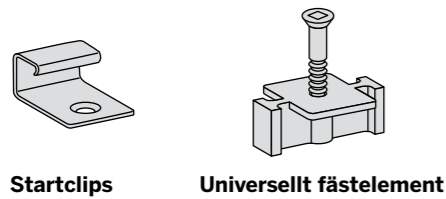


Anliggande fasta föremål

Då deck läggs mot en anliggande vägg, måste du ha en lucka på 6–13 mm beroende på temperaturen vid installationen. Se *tabell till vänster*.

SÅ HÄR MONTERAS UNIVERSAL DOLDA FÄSTELEMENT

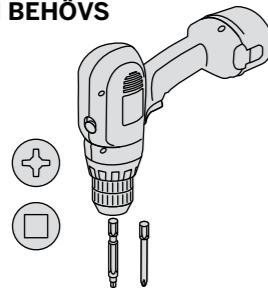
DELAR



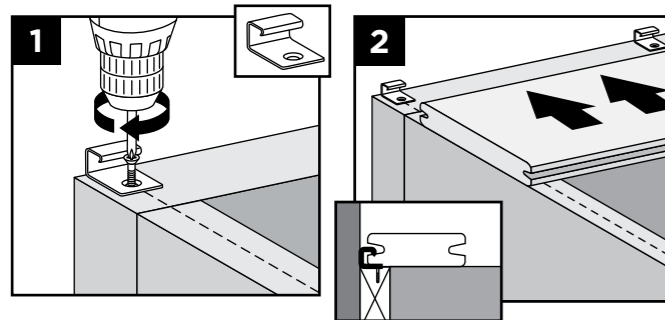
Startclips

Universellt fästelement

VERKTYG SOM BEHÖVS

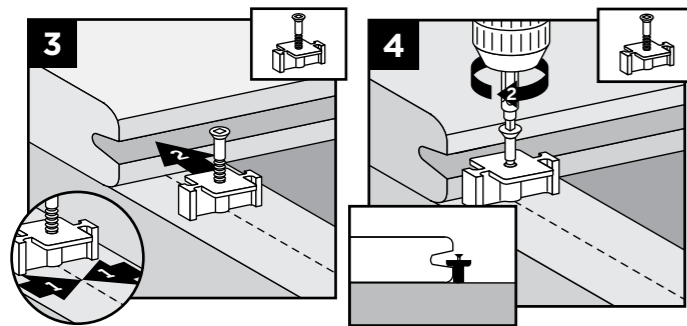


OBS! Maximalt för deck som använder Hideaway-systemet är 406 mm på mitten. Fästelementen ger 6 mm när de monteras korrekt.



Montering av startclips och startlängd

1. Montera startclips på kanten av bärbalk, centrerad på varje regel. Sätt fast clipsen med skruvar.
2. Tryck den spårade kanten på golvlängden in i startclipsen. **Viktigt:** Första golvlängden MÅSTE vara rak och säkert monterad.

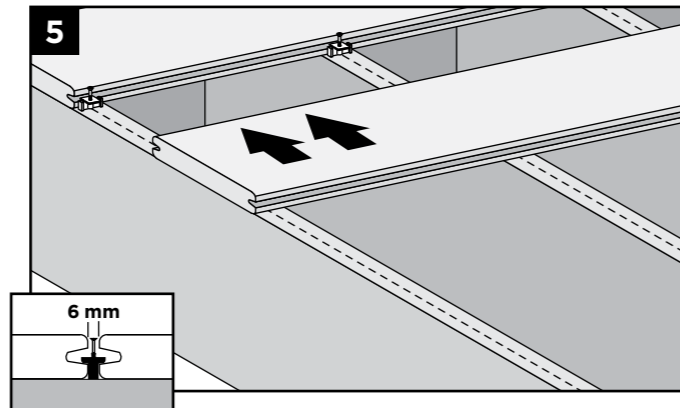


Montera Universal fästelement

3. Montera fästelement in i den spårade kanten på golvlängden.
4. Rikta in skruvhålet i fästelementet mot mitten på regeln. Fortsätt längs hela golvlängden vid varje regel.

OBS! Skruva bara ned halvvägs. **DRA INTE** åt helt.

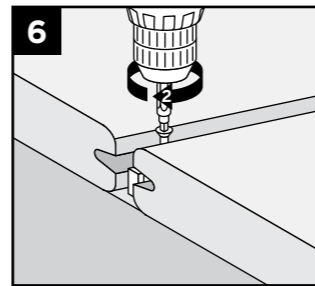
Montering av den andra golvlängden.



5. Skjut den andra golvlängden på plats, och kontrollera att fästelementen passar in i spåret. Montera nästa universella fästelement på andra sidan av den andra golvlängden på samma sätt som i steg 3 och 4. **DRA INTE** åt skruven helt.

Avsluta monteringen.

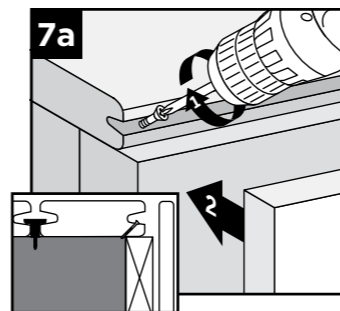
6. Dra åt skruvarna på fästelementen i första raden. Fortsätt med steg 3 till och med 5, dra åt när varje rad av golvlängder är på plats. Se till att du använder en nr. 1 borrar.



Montering av sista golvlängden

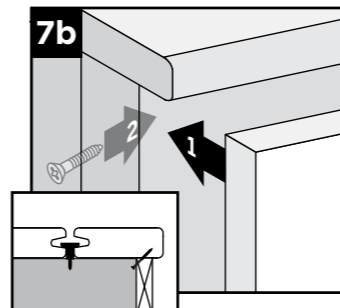
Alternativ 1: När du använder listgolvlängder

- 7a. Förborra pilothålet i en vinkel genom den spårade kanten på golvlängden in i bärbalken. Montera 64 mm skruvar genom pilothålet och dra åt. Sätt fast listgolvlängden i kant med ytan på golvlängden.



Alternativ 2: Med överhängande golvlängd

- 7b. Förborra pilothål i 45° vinkel underifrån genom kantregeln. Sätt fast sista golvlängden i fästelementen i den överhängande kantregeln. Fäst golvlängden med 64 mm skruvar i pilothålen. Positionera listgolvlängden under den överhängande golvlängden.



REKOMMENDATIONER FÖR MONTERING AV LIST

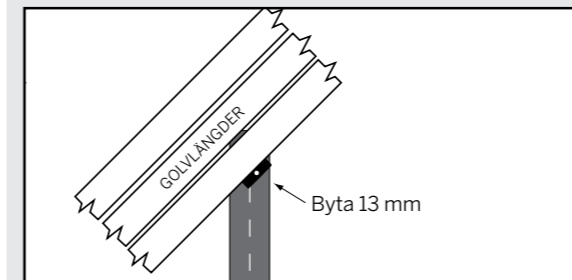
Använd tre av Trex rekommenderade skruvar för kompositgolvlängd var 305 mm (hänvisa alltid till tillverkarens instruktioner för att säkerställa att rekommenderade skruvar kan användas för listapplikationer). Den översta skruven ska placeras 25 mm från kanten på kantregeln, den andra skruven i mitten på kantregeln och den tredje skruven 25 mm från underkanten på kantregeln.

DESSUTOM ska väderbeständigt, konstruktionsklassat lim (lim som fungerar på trä också passar för Trex produkter) som SEKUNDÄRT fästelement vid fastsättning av list. Kom ihåg att torka bort allt limöverskott innan det torkar eller innan det droppar på andra Trex-ytor.

ÄNDE-TILL-ÄNDE/ÄNDE-TILL-BREDD OCH ANLIGGANDE			AVSTÅND BREDD-TILL-BREDD	
	Ände-till-ände/ ände-till-bredd	Anliggande	Under 4,5°	Över 4,5°
Under 4,5°	5 mm	13 mm	10 mm	6 mm
Över 4,5°	3 mm	6 mm		

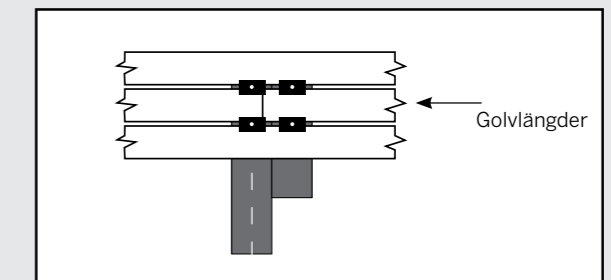
TIPS FÖR MONTERING AV ETT TREX HIDEAWAY DOLT FÄSTELEMENTSYSTEM

Montering av vinklade golvlängder i hörn



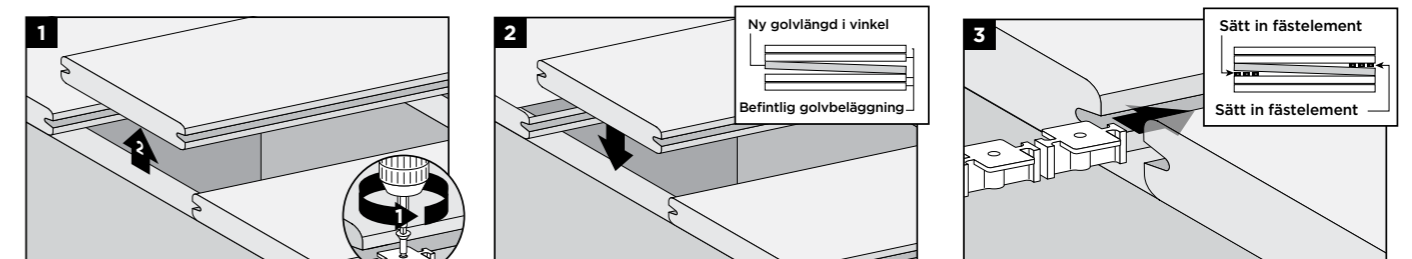
BÖRJA ALLTID i hörnen med ett litet triangulärt golvstycke på 45°, arbeta i riktning utåt. Montera Trex Hideaway fästelement 13 mm från mitten på regeln för att hålla fästelements skruvarna i mitten på regeln.

Fogning av skarvar



1. Montera 254 mm–305 mm underlagsbalkar längs med balkar där fogar möts.
2. Placera ytterligare fästelement på golvlängden över regeln och underlagsbalkar där fogarna kommer att finnas.
3. Lägg den första golvlängden för fogen på plats och säkra med fästelement.
4. Fogändan på den andra golvlängden mot den första och säkra med fästelement.
5. Placera den andra omgången fästelement på varje sida av fogskarven för nästa golvlängd.

HUR MAN BYTER UT TREX GOLVLÄNGDER MONTERADE MED UNIVERSAL FÄSTELEMENT



1. Lossa skruvarna från fästelementen på båda sidor av golvlängden som ska bytas ut och ta bort golvlängden.
2. Vinkla in den nya golvlängden på plats. Hänvisning till den infällda rutan (ovan).
3. Skjut fästelementet för varje regel in i spåret på golvlängden från båda ändor på densamma.

OBS! Du kanske måste lossa på intilliggande golvlängder för att kunna skjuta in fästelementet på plats.

4. Positionera den nya golvlängden och säkra fästelementen i mitten på varje regel.

REGELAVSTÅND FÖR DECK

Reglarna måste läggas ut från mitten enligt tabellen nedan. Se till att reglarna är i nivå och lodräta. Trex deck måste läggas ut över minst tre regler. För tunga föremål som badkar, blomkrukor etc. talar du med din lokale byggnadstekniker eller inspektör för att få rekommendationer om utläggning. Om du vill göra reglarna mindre synliga i utrymmet mellan golvängderna, målar du toppen på reglarna svarta.

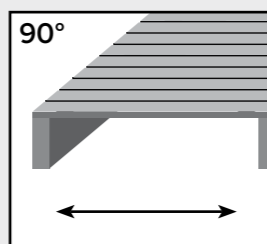
Obs! Ändarna på golvängderna kan inte överlappa reglarna med mer än 10 mm.

För att ta del av säkerhetsdatabladet (SDS) besöker du trex.com

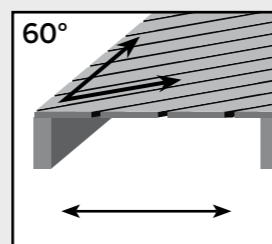
HUR VI FÅR GRÖNT ATT SE GRÖNARE UT OCH FORTSÄTTA VARA GRÖNARE

Vi granskar regelbundet tredjepartsrevisioner för att kontinuerligt kunna förbättra våra gröna metoder och samtidigt uppfylla alla miljö, hälsa och säkerhetsbestämmelser och förordningar.

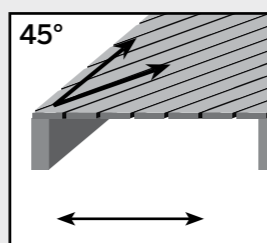
JUSTERA REGELAVSTÅNDET FÖR ATT PASSA DE VINKLADE GOLVMÖNSTREN.



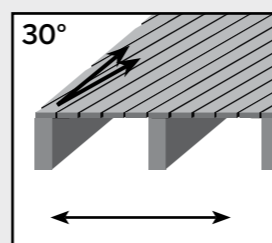
Vinkelrätt mot reglarna. Se tabell nedan.



Vid en vinkel på 60° är maximalt regelavstånd 51 mm mindre än vad som anges i tabellen nedan.



Vid en 45° vinkel är maximalt regelavstånd 102 mm mindre än vad som anges i tabellen nedan.



Vid en 30° vinkel är maximalt regelavstånd 1/2 av avståndet som anges i tabellen nedan.

REGELAVSTÅND, AVSTÅNDSTABELL (mitten-till-mitten)

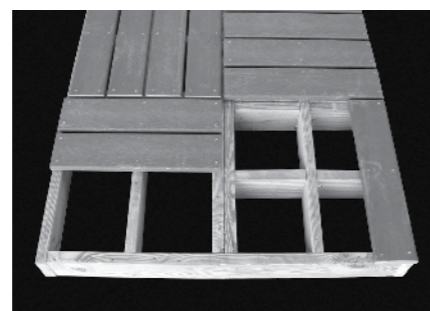
	Deck i bostäder, ramper för lätt drift, lekplatser i bostads/dagvårdsenheter	Kommersiella ramper, strandpromenader och marinor	
Belastning deck	4 788 N/m ²	4 788 N/m ²	9 576 N/m ²
24 mm x 140 mm golvängder	406 mm	406 mm	305 mm

SPECIELLA MÖNSTER

Vid planering av ett unikt mönster behöver du anpassa underlagsbalkarna för att stödja ytmönstret. Många deck är utformade för att kunna dra fördel av vinklar enligt bild nedan.



Fiskbensmönster

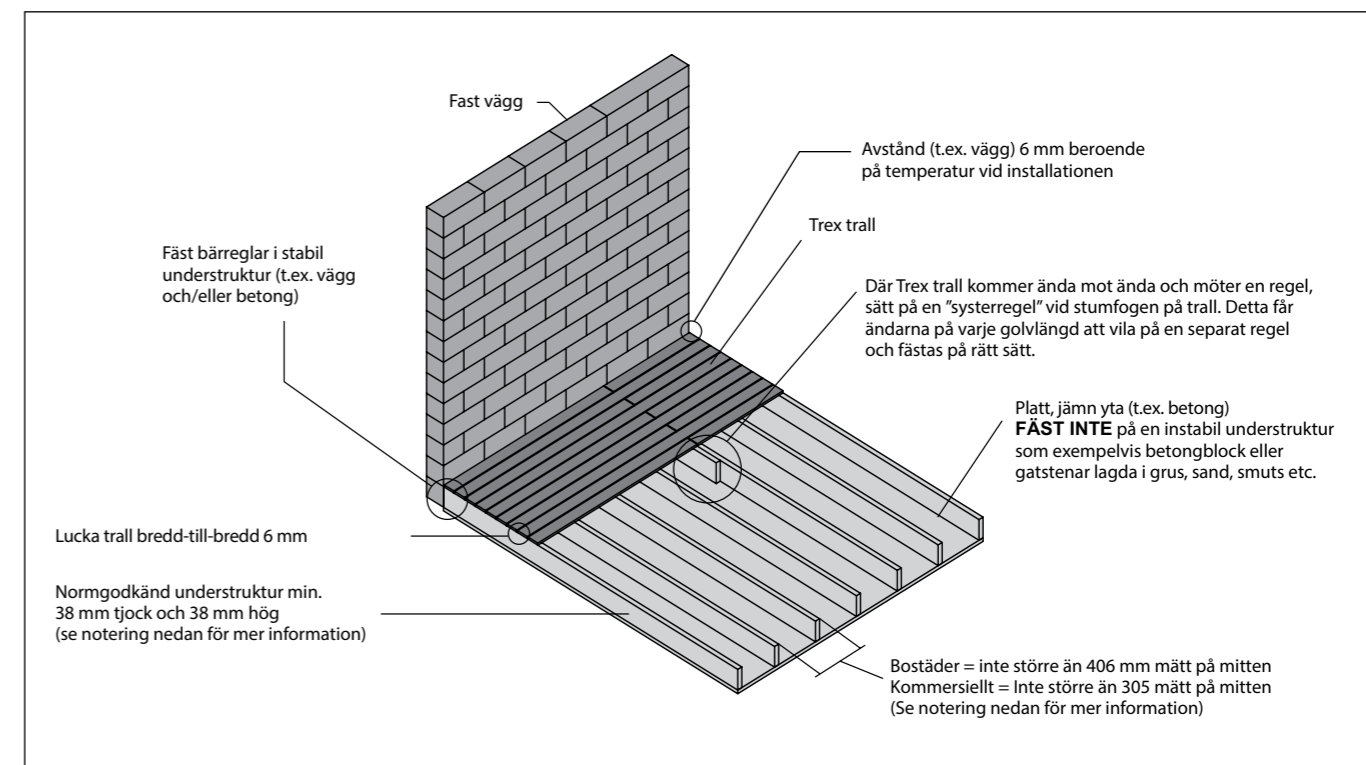


Plattmönster



Bildramsmönster

TREX REKOMMENDATIONER VID ANVÄNDNING AV ETT UNDERLAGSSYSTEM:



Ett underlagssystem är en understruktur mellan en fast yta och ett Trex deck. Dränering, åtkomst och luftflöde är kritiska. Vatten måste kunna rinna igenom och bort från golvet eller däck. För reparationer och borttagning av skräp, kan åtkomst till systemet bli nödvändig.

Det rekommenderas att konstruktionsmaterial, som används som till stöden, är godkänt enligt byggnationsbestämmelserna.

Bestämmelserna för ända-till-ända avstånd måste tillämpas vid montering av Trex deck.

Detta system bör inte tillåtas att vara flytande; det måste vara fäst på ett sätt som säkrar underlagssystemet.

Underlagssystemet måste vara jämnt och inte ha några ojämna vägformer. Eventuella ojämna områden i underlaget kommer att överföras till Trex deck och resultera i en ojämn beläggning.

Trex måste vid användning tillsammans med ett underlagssystem ha stöd under hela längden, och om det används i en överbyggnadsapplikation måste stöden gå i samma riktning som taklutningen för att underlätta korrekt vattendränering. Stöd ska placeras i rät vinkel mot riktningen på golvängderna.

» För kommersiella applikationer rekommenderar vi att du rådgör med din lokale byggnadstekniker eller inspektör för att ta reda på specifika krav.

» Om du monterar deck i vinkel, minska avstånd med 100 mm för vart och ett av ovanstående. (305 mm för bostads och 204 mm för kommersiella installationer).

För underlagssystem skräp (löv, sand, smuts) som kan ansamlas antingen mellan eller under golvängderna, tillåts ett minimiavstånd på 38 mm i höjd och med Trex dolda fästelement som kan användas. (Obs! De av Trex rekommenderade kompositkurvarna för deck är för långa när du använder 38 mm höjd då dessa kommer att tränga igenom underlaget.) Inom områden där uppbyggnad av skräp kan förekomma är ett minimum på 89 mm eller högre att rekommendera, för att tillåta skräp att tas bort, tillsammans med av Trex rekommenderade Universal dolda fästelement eller av Trex rekommenderade skruvar.

Rådfråga alltid din lokale byggnadstekniker eller inspektör för att vid behov få korrekta uppgifter om installation av tak och räcken på takstrukturen.

Eventuella avvikelser från dessa rekommendationer kan medföra att Trex garanti inte längre gäller.

För installationsinstruktioner av Trex Reveal® räcken ber vi dig besöka trex.com

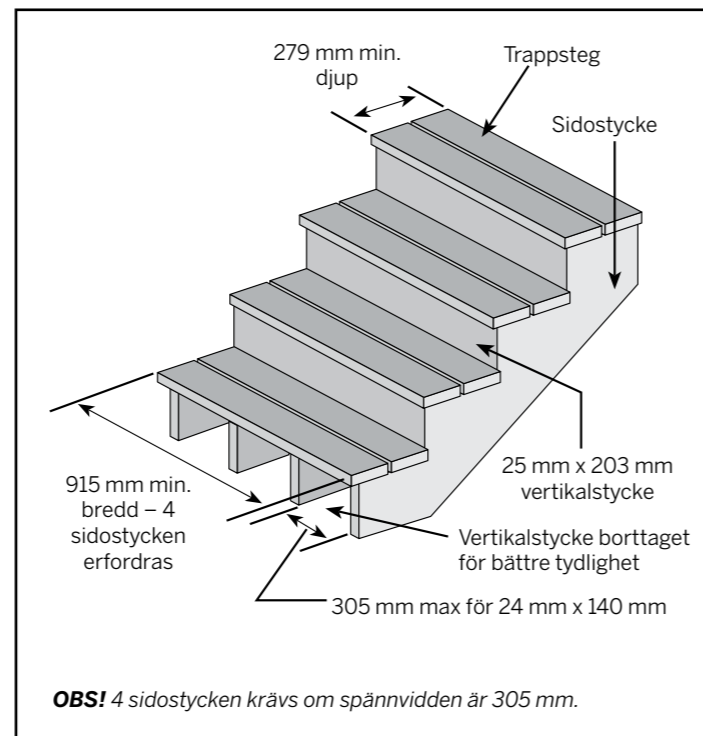
TRAPPOR

Uppgifter om trappor

- » Montera trappstegen kontinuerligt över minst fem sidostycken.
- » Hänvisning till tabell med profilavstånd mitten-till-mitten.
- » Klä sidorna på sidostyckena med Trex list eller trimma dem för att ge dem ett snyggare utseende.
- » Avståndet mellan Trex längderna på trappstegen måste vara 6 mm–10 mm.
- » Överhänget på trappstegen får inte överskrida 13 mm.

MAXIMALT AVSTÅND FÖR TRAPPREGLAR (mitten-till-mitten)

24 mm x 140 mm golvlängder	305 mm
----------------------------	--------



HUR MAN MONTERAR TRAPPSTEG

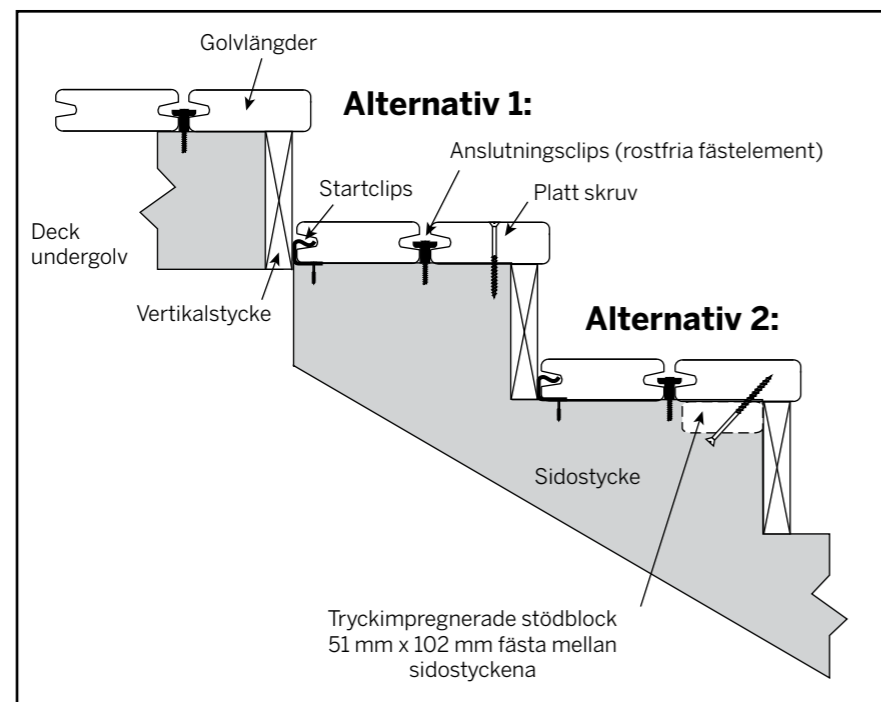
Monteringsalternativ

Alternativ 1: Använda dolda fästelement

1. Montera startclips mot vertikalstycket på varje trappsteg.
2. Montera första längden.
3. Montera andra längden.
4. Fäst med skruvar från toppen på den andra längden in i sidostyckena.

Alternativ 2: Använd 51 mm x 102 mm stödblock av trä

1. Montera startclips mot vertikalstycket på varje trappsteg.
2. Montera första längden.
3. Fäst ett 51 mm x 102 mm långt trästöd mellan sidostyckena.
4. Förborra hålen upp genom stödblocken.
5. Montera andra längden.
6. Fäst med skruvar från botten genom blocken och in i trappstegen.



EUROPEISKA FYSISKA & MEKANISKA EGENSKAPER TREX TRANSCEND®

KRITERIUM	TESTMETOD	RESULTAT	FÖRKLARING TILL TEST
Böjmodul	EN 15534-1:2014		
Trex Transcend (24 mm tjocklek) vid en spännvidd på 368 mm	Nedböjning under belastning 500 N $\leq 2,0\text{ mm}$	Godkänd	3-punkts böjningstest för att bestämma flexibilitet hos ett prov vid en specifik belastning
Brottmodul [psi]	EN 15534-4:2014		
Trex Transcend (24 mm tjocklek) vid en spännvidd på 368 mm	F' max >math>\geq 3\ 300\text{ N}</math>	Godkänd	Max belastning vid en 3-punkts nedböjningstest som genomförs tills provet bryts sönder
Bestämning av halka	EN 15534-1:2014	Vinkel/bedömningsklass	
Trex Transcend (24 mm)	Genomsnittlig lutningsvinkel	27 / C	Vattendränkta barfotoområden, gångtest metod-ramp
Brandmotståndstest	DIN EN ISO 11925-2 OCH DIN EN ISO 9239-1	Klassificering	
Trex Transcend (24 mm)	En enda låga och värmeestrålningskälla	Brandklass = Dfl-s2	Brandmotståndstest. Klassificering i enlighet med EN 13501-1
Kryp beteende	EN 15534-1:2014	Resultat	
Trex Transcend (24 mm)	Nedböjning under 850 N under 168 timmar $\leq 10\text{ mm}$	Godkänd	Mäter nedböjning i en 3 punkts böjtest under en förlängd tidsperiod
Motstånd mot inverkan från en fallande massa	EN 15534-1:2014		
Trex Transcend (24 mm)	1000 gram föremål faller från 700 mm. Slagmärke mindre än 0,5 mm	Godkänd	Motstånd mot fördjupning från ett fallande föremål från en bestämd höjd. Fördjupningen får inte överskrida 0,5 mm

* Tysk/europeiskt labb = "eph" – Entwicklungs- und Prüflabor Holztechnologie GmbH (Dresden, Tyskland)

KRITERIUM	TESTMETOD	RESULTAT	FÖRKLARING TILL TEST
Termisk expansionskoefficient (Transcend)	ASTM D696		
Bredd		$8,94 \times 10^{-5}\text{ cm/cm/C}$	Distansera ett 304,8 mm prov, expanderar eller drar ihop sig i breddriktningen vid olika temperaturer
Längd		$4,1 \times 10^{-5}\text{ cm/cm/C}$	Distansera ett 304,8 mm prov, expanderar eller drar ihop sig i längdriktningen vid olika temperaturer
Tryckhållfasthet (Transcend)	ASTM D695		
Yta		12,45 MPa	Kraft som krävs för att komprimera ytan på ett prov mellan (2) 50 mm sfärer för en 0,2 mm inbuktning
Kant		13,40 MPa	Kraft som krävs för att komprimera ytan på ett prov mellan (2) 50 mm sfärer för en 0,2 mm inbuktning
Relativ densitet [g/cm³] (Transcend)	ASTM D792		
Bredd		1,05	Massa per volymenhet jämfört med vatten (1,00 g/cm³)
Resistens mot svampangrepp	ASTM D1413		
[Brun, vit röta]		Inget sönderfall	Prover utsätts för träförstörande svamp (vit och brun röta) och utvärderas för sönderfall och viktörlust
Skruv retention (Transcend)	ASTM D1761		
nr. 8 skruvar		679 N/cm	Kraft som erfordras för att avlägsna en skruv från en golvlängd
Vattenabsorption (Transcend)	ASTM D1037		
Volym %		<math><0,5\text{ \%}</math>	Mätning av viktökning hos en golvlängd när den varit nedsänkt i vatten under 24 timmar
Massa %		0	Mätning av ökning av massa hos en golvlängd när den varit nedsänkt i vatten under 24 timmar

* ASTM (American Society for Testing of Materials) tester utförda vid Washington State University (Pullman, WA, USA)

TREX TRANSCEND® VÅRD OCH RENGÖRINGSGUIDE

Alla byggnadsmaterial som används utomhus kräver rengöring. Vanligtvis är tvål och vatten allt som behövs för att rengöra Trex Transcend- och Enhance-produkter. För ytterligare information, se nedan.

PROBLEM	LÖSNING
Smuts och skräp	De drabbade områdena bör besprutas med en slang för avlägsna yttligt skräp. Använd varmt tvålatten och en mjuk borste för att avlägsna smuts och skräp från präglat område.
Hårdvattensinfärgning	Hårt vatten är vatten med höga halter av mineralavlagringar som kalk, kisel och kalcium. När vattnet torkar är avlagringarna kvar och kvarlämnar fula fläckar på ytorna. Detta är inte något fel på Trex produkterna, utan ett vattenproblem. I allmänhet kan dessa avlagringar tas bort med vit vinäger på ytorna på decken eller med hjälp av Magic Eraser® på räcken. Sköljning krävs så därför bör man vara försiktig och inte använda hårt vatten vid sköljning och, om det måste användas, torka med en tygrasa eller en fläkt för att torka av ytorna.
Kritlinjer	De flesta färgade kritor är permanenta och kan missfärga ytan. Använd bara Irwin Strait-Line® Dust-Off Marking Chalk (purple), tillgängliga via Irwin.com
Garvsyror orsakad av skräp	Avlägsna allt skräp från golvet med hjälp av en slang eller kvast. När golvet är torrt, applicera ett poleringsmedel ("brightener"**) på golvet enligt anvisningar från tillverkaren. Golvpoleringsmedel innehåller oxalsyra, som kommer att ta bort garvsyran.
Is och snö	En plastskyffel kan användas för att avlägsna snö från golvet. Använd kalciumklorid eller bergsalt för att smälta snön och isen på golvet.
Olja, fett eller matrester	Alla spillda matrester ska tas upp så snart som möjligt. Ytan måste rengöras inom sju dagar för att nedfläckningsgarantin ska gälla. För att ta bort matrester, spola med en slang och använd varmt tvålatten och en mjuk borste för att av bort spill från de präglade mönstren.
Mögel	Om skräp som pollen och smuts tillåts bli kvar på golvet kan mögel leva på biofilmen. En slang och varmt tvålatten och en mjuk borste rekommenderas för borttagning av matrester och mögel.
Använd en högtryckstvätt (betong, stukaturer eller ingrott byggsmut)	En högtryckstvätt med inte högre tryck än 3100 psi*** och som har en fläktanordning och tvålbehållare som kan användas för att ta bort smuts, betongdamm eller andra typer av byggdamm. Spola av golvet med tvål och sedan en lätt skrubbing med en mjuk borste. Spola/skölj varje golvlängd med ett fläktmunstycke som du håller inte närmare än 20cm från golvytan. SKÖLJ GRUNDLIGT. Om smutsigt vatten från sköljningen lämnas kvar och torkar kommer detta att bilda en film som stannar kvar på ytan.
Skötsel av Transcend- och Select-räcken	ANVÄND ALDRIG aceton eller andra lösningsmedel på Trex Transcend- eller Select-räcken för att upprätthålla den vackra ytan. För problem med färgöverföring (från vidhäftning på balusterdistanser) använd Mr. Clean® Magic Eraser® Original eller Magic Eraser® Extra Power för att ta bort dessa. **** För mindre yttliga repor eller märken använd Dupli-Color Scratch Seal™ Clear Sealer Pen. *****
Förvaring på arbetsplatsen	Förvara deck på en platt och jämn plats och alltid på korrekta underlagsstöd. Förvara inte direkt på marken. Vid stapling av buntar med deck bör underlagsstöden börja ungefär 0,2 m från varje ända och med ett mellanrum på 0,61 m. Dessutom bör underlagsstöden vara uppställda vertikalt och i rät vinkel mot deckbuntarna. Justera underlagsstöden om det är fråga om lösa deckbuntar. För Select deck 1x12 och 1x8 är maximal staplingshöjd 12 buntar. För alla andra deck är maximal staplingshöjd 14 buntar (VIKTIGT att OBSERVERA ÅR ATT KORREKTA UNDERLAGSSTÖD MÅSTE ANVÄNDAS FÖR DESSA HÖJDER.) Vid stapling av flera buntar, se till att underlagsstöden är uppställda vertikalt under varje stapel. Täck alltid över deckbuntar på arbetsplatsen tills de är klara att användas.

*Strait-Line® är ett registrerat varumärke som tillhör Irwin Industrial Tool Company.

**Användning av produkter som innehåller blekmedel eller syra kommer att göra ytan på Trex ljusare. Applicera medlet du avser använda på ett område som inte syns för att se om du tycker om effekten. Ingen av produkterna kommer att påverka den strukturella integriteten hos Trex.

***En högtryckstvätt med ett högre tryck än 3100 psi kan skada golvlängderna och göra garantin ogiltig.

****Mr. Clean® och Magic Eraser® är registrerade varumärken som tillhör The Procter and Gamble Company.

*****Scratch Seal™ Clear Sealer Pen är ett registrerat varumärke som tillhör Dupli-Color® Products Company.

TREX® BEGRÄNSADE GARANTI

Trex Company, Inc. (fortsättningsvis "Trex") garanterar den ursprungliga köparen ("Köparen") att, under en tid som anges i följande mening, vid normala användningsförhållanden, Trex®-produkter ska vara fria från defekter vad gäller såväl utförande som material och skall inte delas, splittras, utsättas för röta eller drabbas av strukturella skador från termiter eller svampangrepp. Löptiden för sådan garanti ska vara tjugofem (25) år från datum för det ursprungliga köpet för användning inom bostadsområde och tio (10) år från datum för det ursprungliga köpet för användning i kommersiella applikationer. Om defekter uppträder inom garantitiden, ska Köparen meddela Trex skriftligt och, efter att behörig Trex representant har bekräftat defekten, ska Trex enda ansvar vara, i eget val, att antingen byta ut den defekta posten eller återbetala den del av köppriset som betalats av Köparen för sådan defekt post (icke inkluderande ersättning för ursprunglig installation).

Trots det föregående, (a) ska garantitiden för LED belysning för bostäder för Trex® DeckLighting™ vara sju (7) år, garantitiden för LED belysning för Trex® LandscapeLighting™ vara fem (5) år och garantitiden för dimmer, timer och transformator för båda ska vara tre (3) år, i varje fall förutsatt att en Trex transformator används (utan garanti på någon Trex komponent om en Trex transformator inte används) och alla andra delar eller tillbehör ska inte vara garanterade; (b) och avseende hårdvara för Trex Surroundings® grind (grindram, gångjärn och skruvar) ska garantitiden vara fem (5), (c) och avseende Trex dekorativa balustrader ska garantitiden för målning vara tio (10) år och ska fördelas proportionellt på följande sätt: 100 % utbyte under de första fem (5) åren; och 50 % utbyte under de kommande fem (5) åren och (d) denna garanti ska inte gälla för Trex Elevations® stålgholvsunderlag, Trex Reveal® aluminium räcke och TrexTrim™ (som var och en har separata garantier).

För tillämpningen av denna garanti ska "applikation för bostadsområde" avse en installation av produkten i en enskild bostad och "kommersiell applikation" avse alla installationer av produkten i annan installation än den i enskild bostad.

DENNA GARANTI SKA INTE TÄCKA, OCH TREX SKA INTE VARA ANSVARIG FÖR, KOSTNADER OCH UTGIFTER AVSEENDE BORTTAGNING AV DEFEKTA TREX PRODUKTER ELLER INSTALLATION AV ERSÄTTNINGSMATERIAL INKLUSIVE MEN INTE BEGRÄNSAD TILL ARBETE OCH FRAKT.

Avseende applikationer i bostäder kan denna garanti överlåtas en (1) gång inom fem (5) år med början från datum för det ursprungliga köpet av Köparen till en efterföljande köpare av fastigheten i vilken Trex produkterna ursprungligen installerats. Avseende kommersiella applikationer kan denna garanti fritt överlåtas till en efterföljande köpare av egendomen i vilken Trex produkterna ursprungligen installerats.

För att ställa anspråk enligt denna begränsade garanti ska Köparen eller den som gjort förvärvet, tillstålla Trex, inom garantitiden återgiven ovan, en beskrivning på den defekt som anspråket gäller och ett inköpsbevis till följande adress:

Trex Company, Inc.
Customer Relations
160 Exeter Drive
Winchester, VA 22603-8605
U. S. A.

Trex garanterar inte och är inte ansvarig för och ingen underförstådd garanti ska anses gälla för tillstånd som är hänförligt till: (1) Felaktig installation av Trex produkter och/eller underlåtenhet att följa Trex installationsanvisningar, inklusive men inte begränsat till felaktig avståndsutsättning; (2) användning av Trex produkter för andra ändamål än de avsedda eller i annan applikation som inte rekommenderas i Trex anvisningar och enligt lokala byggnormer; (3) rörelser, skevhet, kollaps eller sättningar i marken eller de bärande konstruktionerna på vilka Trex produkter är installerade; (4) naturfenomen (som översvämning, orkaner, jordskalv, blixtnedslag etc.) miljöförhållanden (som luftföroreningar, mögel, etc.) infärgning av främmande substanser (som smuts, fett, olja etc.) eller normal väderpåverkan (definierad som exponering mot solljus, väder och atmosfär som orsakar missfärgade ytor som långsamt bleknar eller befleckas); (5) variationer eller förändringar i färgen på Trex produkter; (6) felaktig hantering, förvaring, åverkan eller försummelse av Trex produkter av Köparen, den som förvärvat fastighet eller tredje part; eller (7) normalt slitage.

Ingen person eller enhet är auktoriserad av Trex att göra och Trex ska inte vara bunden av något uttalande eller någon representation som avser kvalitet eller funktion hos Trex produkter andra än de som täcks av denna garanti. Denna garanti kan inte ändras eller kompletteras förutom i skriftlig form, undertecknad av Trex och av Köparen.

UNDER INGA OMSTÄNDIGHETER KOMMER TREX ATT VARA ANSVARIGA FÖR SPECIELLA DIREKTA ELLER INDIREKTA SKADOR, OAVSETT OM SÅDAN KOMPENSATION KRÄVS I KONTRAKT ELLER OM DET GÄLLER KRÄNKNING (INKLUSIVE MEN INTE BEGRÄNSAT TILL FÖRsummelse OCH STRIKT ANSVAR) ELLER PÅ ANNAT SÄTT OCH TREX ANSVAR AVSEENDE DEFEKTA PRODUKTER SKA UNDER INGA OMSTÄNDIGHETER ÖVERSKRIDA UTBYTE AV SÅDANA PRODUKTER ELLER ÅTERBETALNING AV INKÖSPRISET, ENLIGT BESKRIVNING OVAN.

Vissa länder tillåter inte uteslutning eller begränsning av direkta eller indirekta skador och därför gäller inte ovanstående begränsning eller uteslutning eventuellt inte för dig. Denna garanti ger dig specifika juridiska rättigheter, och du kan ha andra rättigheter vilka varierar från land till land. Konsumenter har juridiska rättigheter enligt tillämplig nationell lagstiftning som styr försäljningen av konsumentprodukter. Denna garanti inverkar inte på dessa rättigheter.

Copyright © 2014 Trex Company, Inc.

TREX TRANSCEND® OCH TREX® LIST BEGRÄNSADE GARANTI AVSEENDE BLEKNING OCH FLÄCKAR.

För den tid som anges nedan, garanterar Trex Company, Inc.(fortsättningsvis "Trex") den ursprungliga köparen ("Köparen") att Trex Transcend® deck, veranda eller list, Trex Enhance® deck eller Trex list, som i förekommande fall kan vara ("Produkten") kommer att fungera, under normala användningsförhållanden, enligt följande:

Garantitid: Löptiden för denna garanti ska börja dagen för det ursprungliga köpet och sluta (1) tjugofem (25) år därefter för applikationer i bostadsområden och (2) tio (10) år därefter för kommersiella applikationer.

Applikationer i bostäder/kommersiella anläggningar: För tillämpningen av denna garanti ska "applikation för bostadsområde" avse en installation av produkten i en enskild bostad och "kommersiell applikation" avse alla installationer av produkten i annan installation än den i enskild bostad.

Motstånd mot blekning: Produkten ska inte blekna i färg från ljus eller från exponering mot väder, mätt enligt färgförändring av mer än 5 Delta E (CIE) enheter.

Produkten är utformad för att motstå blekning. Inget material är säkert mot blekning när det exponeras mot UV-ljus och elementen. Produkten är utformad för att motstå blekning och kommer under inga omständigheter att blekna mer än 5 Delta E (CIE) enheter.

Motstånd mot nedfläckning: Produkten ska vara resistent mot permanent nedfläckning resulterande från matrester och drycker inklusive ketchup, senap, salladsolja, te, vin, kaffe, saft, grillsås, fett, läsk och andra födoämnen och mot drycker och liknande som vanligtvis förekommer på deck i bostäder eller mögel naturligt förekommande i miljön, förutsatt att sådana substanser avlägsnas från produkten med tvål och vatten eller milda rengöringsmedel efter inte längre tid än en (1) veckas exponering mot matrester och drycker eller efter första tecken på mögel.

Trots vad som sagts tidigare garanterar Trex inte att produkten är säker mot nedfläckning och garanterar heller inte resistens mot nedfläckning som ett resultat av utspillda matrester och drycker som inte är tillräckligt borttagna enligt ovan inom en (1) veckas exponering. Dessutom omfattas material, som inte täcks av garantin mot nedfläckning, slipande substanser med surt eller basiskt PH-värde, färger eller fläckar, starka lösningsmedel, metallisk rost eller andra ämnen som normalt inte används på deck och substanser av icke födoämnen eller drycker, inklusive men inte begränsat till biocider, fungicider, växtnäring eller bakteriedödande ämnen. Mögel eller mjöldagg kan sedimentera och växa på alla ytor utomhus, inklusive denna produkt. Du bör regelbundet rengöra dina deck för att ta bort smuts och pollen som kan generera mögel och mjöldagg. Denna garanti täcker inte mögel och mjöldagg som inte avlägsnas i enlighet med ovanstående inom en (1) vecka efter att det först observerades.

Standard Trex Company begränsade garanti: Denna garanti är ett tillägg till Standard Trex Company begränsade garanti, som gäller för alla Trex produkter.

Överlåtbarhet: Avseende applikationer i bostäder kan denna garanti överlåtas en (1) gång inom fem (5) år med början från datum för det ursprungliga köpet av Köparen till en efterföljande köpare av fastigheten i vilken Trex produkterna ursprungligen installerats. Avseende kommersiella applikationer kan denna garanti fritt överlåtas till en efterföljande köpare av egendomen i vilken Trex produkterna ursprungligen installerats.

UNDANTAG FRÅN GARANTINS OMFATTNING:

Exponering mot värme: Direkt eller indirekt kontakt med extrema värmekällor (över 275 grader) kan orsaka blekning och kan skada ytan på produkten och eventuella effekter från sådan exponering är uttryckligen exkluderade från täckning av denna garanti.

Ytskador: Använd aldrig metallskyfflar eller skarpeggade verktyg för att avlägsna snö och is ytan på produkten. Om ytan på produkten skadas eller punkteras, gäller inte denna garanti.

Färg eller andra material som appliceras på produkten: Om färg eller andra beläggningsmaterial appliceras på produkten, gäller inte denna garanti.

Räcken: Denna garanti gäller inte för Transcend®-komponenter för räcken.

Andra undantag: Denna garanti ska inte gälla för förhållanden hänförliga till: (1) Felaktig installation av produkten och/eller underlåtenhet att följa Trex installationsanvisningar, inklusive men inte begränsat till felaktig utläggning av avstånd; (2) användning av produkten på sätt som inte är avsedd eller i en applikation som inte rekommenderas i Trex riktlinjer och i lokala byggnormer; (3) rörelse, skevhet, kollaps eller sättning i mark eller stödjande strukturer på vilka produkten är installerad; (4) naturfenomen (t.ex. översvämning, orkaner, jordskalv, blixtnedslag etc.); (5) felaktig hantering, förvaring, missbruk eller försummelse av produkten av Köparen, den som tagit över fastighet, eller tredje part; (6) blekning eller nedfläckning av produktens gångtytor; eller (7) vanlig förslitning.

Rutin för utfärdande av anspråk enligt denna garanti

För att utfärda ett anspråk enligt denna garanti, måste Köparen göra följande:

1. Om Köparen utfärdar ett anspråk avseende garantin mot nedfläckning, måste Köparen göra följande:

(a) Köparen måste försöka rengöra de berörda områdena av golvet och använda rengöringsrutiner, som beskrivits ovan, inom en (1) vecka efter att produkten utsatts för nedfläckning av matrester eller dryck eller efter att mögel och mjöldagg först har iakttagits.

(b) Om berört område fortfarande är rimligt otillfredsställande efter att ha rengjorts professionellt, kan Köparen utfärda anspråk i enlighet med denna garanti, förutsatt att sådant anspråk utfärdas inom trettio (30) dagar efter den professionella rengöringen.

(c) Om det berörda området fortfarande är rimligt otillfredsställande efter att ha rengjorts professionellt, kan Köparen utfärda anspråk i enlighet med denna garanti, förutsatt att sådant anspråk utfärdas inom trettio (30) dagar efter den professionella rengöringen.

2. För att utfärda anspråk i enlighet med denna begränsade garanti, ska Köparen, eller den som fastigheten överlätits till, inom garantitiden, som angivits ovan, skicka en beskrivning av och fotografier på det berörda området av produkten, inköpsbevis och om anspråket avser garantin mot nedfläckning, bevis på överensstämmelse med paragraf 1, ovan, till följande adress:

Trex Company, Inc.
Customer Relations
160 Exeter Drive
Winchester, VA 22603-8605
U. S. A.

3. Efter bekräftelse från auktoriserad Trex representant på ett giltigt anspråk, ska Trex enda ansvar vara, efter eget gottfinnande, att antingen ersätta den berörda posten eller att återbetala den del av köpeskillingen som betalats av Köparen för sådan berörd post (inte inkluderande kostnad för den ursprungliga installationen). Ersättningsmaterial kommer att tillhandahållas som är så nära det utbytta materialet som möjligt i färg, utförande och kvalitet. Trex behöver emellertid inte garantera exakt matchning eftersom färder och utförande kan förändras.

4. Om ett giltigt anspråk nedan görs under elva (11) till tjugofem (25) år efter det ursprungliga köpet och avser applikation för bostad, kommer återbetalningen att bli proportionell. Om Trex tillhandahåller utbytesmaterial, kan Trex välja att procentuellt byta ut golvplåtar som på annat sätt uppfyller kraven i ansökan eller om Trex återbetalar inköpspriset kan Trex välja att procentuellt återbetala belopp av inköpspriset, enligt förteckning nedan, för golvplåtar som på annat sätt uppfyller kraven i ansökan.

ÅR AV GARANTIANSPRÅK	PROCENTUELL ÅTERBETALNING
11	80 %
12	80 %
13	80 %
14	60 %
15	60 %
16	60 %
17	40 %
18	40 %
19	40 %
20	20 %
21	20 %
22	20 %
23	10 %
24	10 %
25	10 %

5. DENNA GARANTI SKA INTE TÄCKA, OCH TREX SKA INTE VARA ANSVARIG FÖR, KOSTNADER OCH UTGIFTER AVSEENDE BORTTAGNING AV SKADAD PRODUKT ELLER INSTALLATION AV ERSÄTTNINGSMATERIAL INKLUSIVE MEN INTE BEGRÄNSAD TILL ARBETE OCH FRAKT.

UNDER INGA OMSTÄNDIGHETER KOMMER TREX ATT VARA ANSVARIGA FÖR SPECIELLA DIREKTA ELLER INDIREKTA SKADOR, OAVSETT OM SÅDAN KOMPENSATION KRÄVS I KONTRAKT ELLER OM DET GÄLLER KRÄNKNING (INKLUSIVE MEN INTE BEGRÄNSAT TILL FÖRSUMMELSE OCH STRIKT ANSVAR) ELLER PÅ ANNAT SÄTT OCH TREX ANSVAR AVSEENDE PRODUKTER SKA UNDER INGA OMSTÄNDIGHETER ÖVERSKRIDA UTBYTE AV SÅDANA PRODUKTER ELLER ÅTERBETALNING AV INKÖSPRISET, ENLIGT BESKRIVNING OVAN.

Vissa länder tillåter inte uteslutning eller begränsning av direkta eller indirekta skador och därför gäller inte ovanstående begränsning eller uteslutning eventuellt inte för dig. Denna garanti ger dig specifika juridiska rättigheter, och du kan ha andra rättigheter vilka varierar från land till land. Konsumenter har juridiska rättigheter enligt tillämplig nationell lagstiftning som styr försäljningen av konsumentprodukter. Denna garanti inverkar inte på dessa rättigheter.

Copyright © 2014 Trex Company, Inc.

VÅRD OCH RENGÖRINGSGUIDE FÖR TREX REVEAL® RÄCKEN

Att bibehålla utseende på ditt Trex Reveal® räcke är viktigt. Tvättning då och då rekommenderas eftersom ditt Reveal räcke över tiden kan visa tecken på röta som ett resultat av att var utsatt för väder och vind. Rengöringsfrekvensen beror på miljön och exponeringen mot olika typer av väder och vind.

För installation i miljöer där atmosfären påverkas av saltvatten och andra föroreningar, krävs rengöring var 6:e till 9:e månad. Underlåtenhet att följa riktlinjerna för erforderlig rengöring upphäver Trex begränsade garanti avseende eventuella tillstånd till följd av sådan underlåtenhet. För eventuella garantianspråk bör du behålla dokumentation som visar på rengöringsdatum, rengöringsmetod som använts, märke och mängd kemikalier som använts samt faktura från rengöringsföretaget (eller ett kvitto på de kemikalier som använts).

Regelbunden rengöring minskar effekterna från väder och vind och avlägsnar smuts och andra beläggningar. Den bästa metoden för att vidmakthålla utseendet på ditt Reveal räcke är att då och då tvätta av det och använda en lösning bestående av varmt vatten och ett icke-slipande, pH-neutralt rengöringsmedel. Ytan på räcket bör spolas av noggrant efter rengöringen för att ta bort alla rester. Använd ett mjukt, vitt tygstycke, en svamp eller en mjuk borste.

RENGÖR INTE Trex Reveal räcken med lösningsmedel som thinner eller lösningsmedel som innehåller klorerade kolväten, estrar eller ketoner.

Följande rengöringsmedel rekommenderas för rengöring av Trex Reveal räcken:

• Formula 409® rengöring/avfettning/desinfektionsmedel

• Spray Nine® rengöring/desinfektionsmedel

• Simple Green® allrengöringsmedel

• Fantastik® allrengöringsmedel

• Windex® rengöringsmedel

Formula 409® rengöring/avfettning/desinfektionsmedel är ett varumärke som tillhör Clorox Company

Spray Nine® allrengöringsmedel/desinfektionsmedel, är ett varumärke som tillhör Illinois Tool Works Inc.

Simple Green® allrengöringsmedel, är ett varumärke som tillhör Sunshine Makers Inc.

Fantastik® Allrengöringsmedel, är ett varumärke som tillhör SC Johnson & Son Inc.

Windex® är ett varumärke som tillhör SC Johnson & Son Inc.

BEGRÄNSAD GARANTI AVSEENDE TREX REVEAL® RÄCKEN

Trex Company, Inc. (fortsättningsvis "Trex") garanterar den ursprungliga köparen ("Köpare") att, under normala användningsförhållanden, ska Trex Reveal®räcke ("Produkt"), under en tid av tjugofem (25) år från inköpsdatum, vara fritt från defekter i utförande och material. Om defekter uppträder inom garantitiden, ska Köparen meddela Trex skriftligt och, efter att behörig Trex representant har bekräftat defekten, ska Trex enda ansvar vara, i eget val, att antingen byta ut den defekta Produkten eller återbetala den del av köppriset som betalats av Köparen för sådan defekt P (icke inkluderande ersättning för ursprunglig installation).

När det gäller installationer där atmosfären påverkas av saltvatten (eller andra föroreningar) gör underlåtenhet att följa riktlinjerna för rengöring, tillgängliga på www.trex.com garantierna ogiltiga med avseende på ett tillstånd som resulterar från sådan underlåtenhet.

DENNA GARANTI SKA INTE TÄCKA, OCH TREX SKA INTE VARA ANSVARIG FÖR, KOSTNADER OCH UTGIFTER AVSEENDE BORTTAGNING AV DEFEKTA TREX PRODUKTER ELLER INSTALLATION AV ERSÄTTNINGSMATERIAL INKLUSIVE MEN INTE BEGRÄNSAD TILL ARBETE OCH FRAKT.

Avseende applikationer i bostäder kan denna garanti överlåtas en (1) gång inom fem (5) år med början från datum för det ursprungliga köpet av Köparen till en efterföljande köpare av fastigheten i vilken Produkten ursprungligen installerats.

För att ställa anspråk enligt denna begränsade garanti ska Köparen eller den som gjort förvärvet, tillstålla Trex, inom garantitiden återgiven ovan, en beskrivning på den defekt som anspråket gäller och ett inköpsbevis till följande adress:

Trex Company, Inc.
Customer Relations
160 Exeter Drive
Winchester, VA 22603-8605, USA.

Trex garanterar inte och är inte ansvarig för och ingen underförstådd garanti ska anses gälla för tillstånd som är hänförligt till: (1) Felaktig installation av Produkten; (2) användning av Produkten på annat sätt än det avsedda, eller i en applikation som inte rekommenderas av Trex riktlinjer och lokala byggnormer; (3) rörelse, skevhet, kollaps eller sättning i mark eller stödjande strukturer på vilka Produkten är installerad; (4) naturfenomen (t.ex. olyckor, orkaner, vandalism eller andra olyckor, påverkan från föremål eller exponering mot föroreningar i atmosfären eller förhållanden andra än naturliga väderförlopp, (5) felaktig hantering, förvaring, missbruk eller försummelse av Produkten av Köparen, den som tagit över fastighet, eller tredje part; (6) vanlig förslitning.

Ingen person eller enhet är auktoriserad av Trex att göra och Trex ska inte vara bunden av något uttalande eller någon representation som avser kvalitet eller funktion hos Trex produkter andra än de som täcks av denna garanti. Denna garanti kan inte ändras eller kompletteras förutom i skriftlig form, undertecknad av Trex och av Köparen.

UNDER INGA OMSTÄNDIGHETER KOMMER TREX ATT VARA ANSVARIGA FÖR SPECIELLA DIREKTA ELLER INDIREKTA SKADOR, OAVSETT OM SÅDAN KOMPENSATION KRÄVS I KONTRAKT ELLER OM DET GÄLLER KRÄNKNING (INKLUSIVE MEN INTE BEGRÄNSAT TILL FÖRSUMMELSE OCH STRIKT ANSVAR) ELLER PÅ ANNAT SÄTT OCH TREX ANSVAR AVSEENDE DEFEKTA PRODUKTER SKA UNDER INGA OMSTÄNDIGHETER ÖVERSKRIDA UTBYTE AV SÅDANA PRODUKTER ELLER ÅTERBETALNING AV INKÖSPRISET, ENLIGT BESKRIVNING OVAN.

Vissa länder tillåter inte uteslutning eller begränsning av direkta eller indirekta skador och därför gäller inte ovanstående begränsning eller uteslutning eventuellt inte för dig. Denna garanti ger dig specifika rättigheter och du kan också ha andra rättigheter som varierar från land till land.

Copyright © 2013 Trex Company, Inc.



The World's #1 Decking Brand

Besök: www.trex.com

© 2016 Trex Company, Inc. Med ensamrätt. Trex®, Trex logotyp, Trex Transcend®, Trex Reveal® and Trex Hideaway® är endera federalt registrerade varumärken, varumärken eller affärsansikte tillhöriga Trex Company, Inc., Winchester, Virginia, USA.